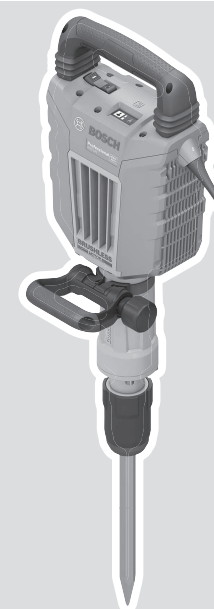




GSH 14 C Professional

HEAVY
DUTY



Robert Bosch Power Tools GmbH
70538 Stuttgart
GERMANY

www.bosch-pt.com

1 609 92A 7FV (2022.12) PS / 24

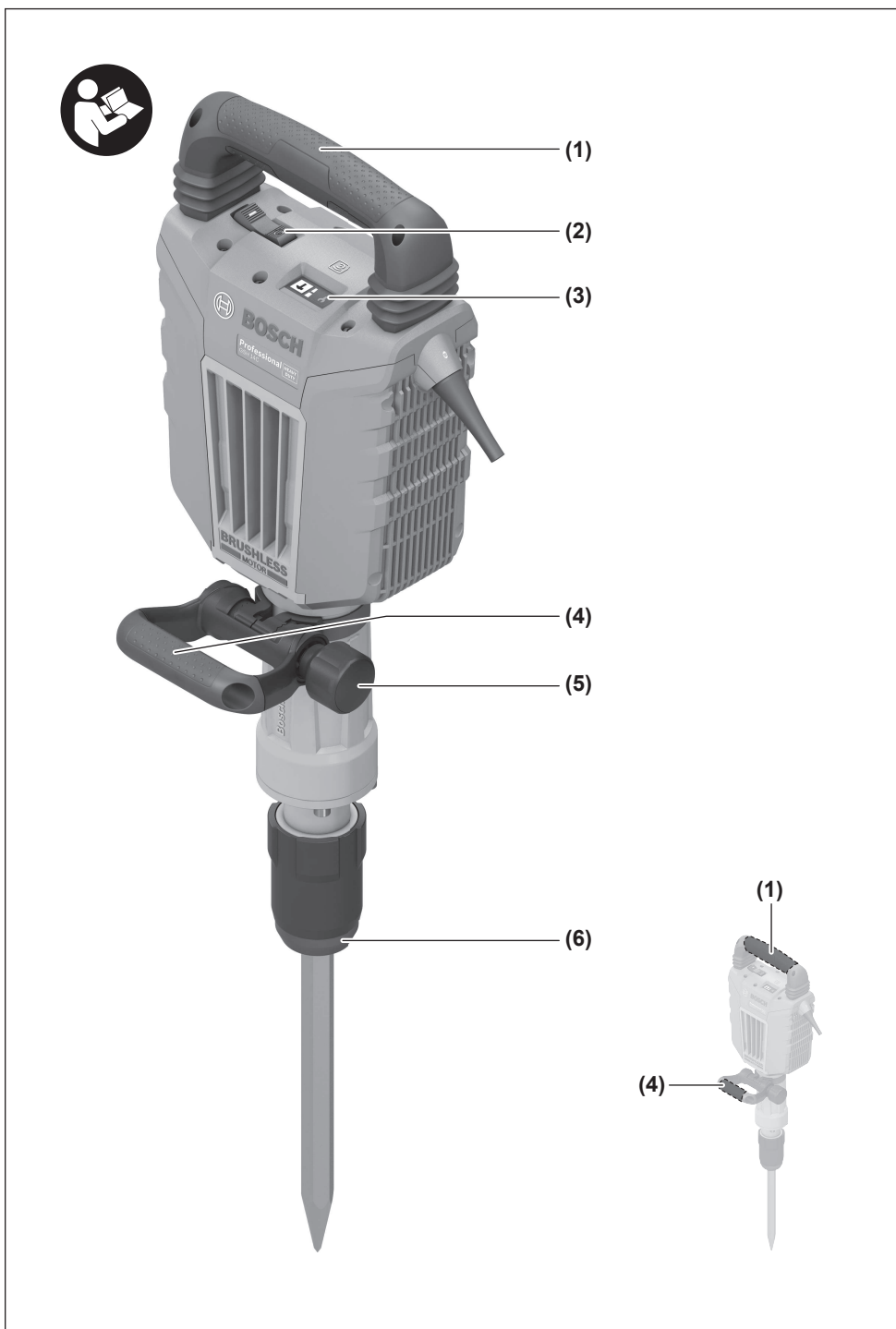


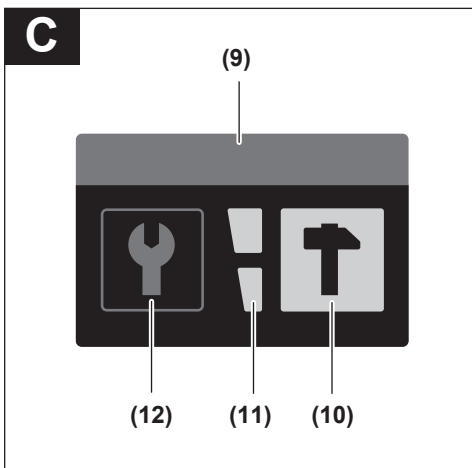
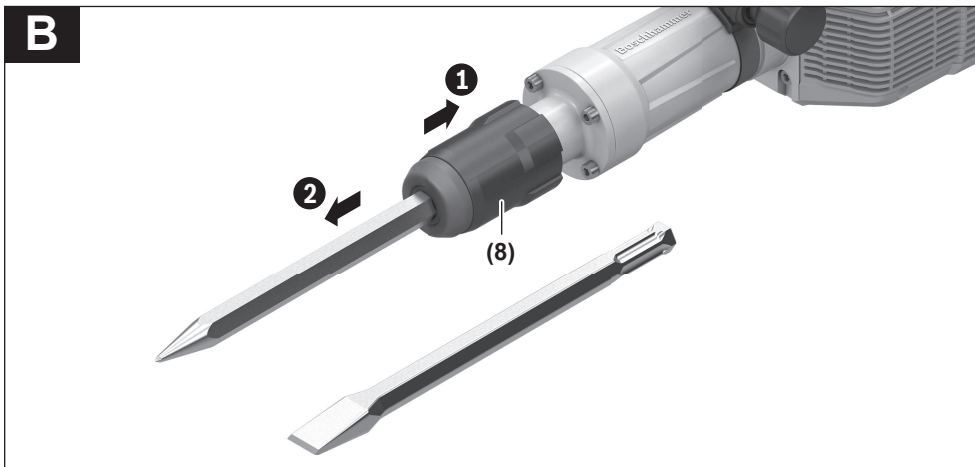
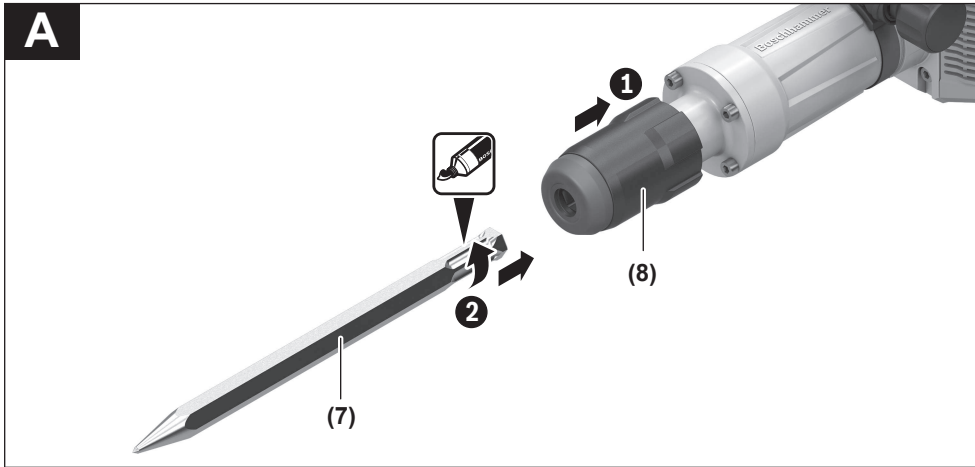
1 609 92A 7FV

pt Manual de instruções original
es Manual original



Português do Brasil Página 5
Español Página 11





Português do Brasil

Indicações de segurança

Instruções gerais de segurança para ferramentas elétricas

AVISO Leia todas as indicações de segurança, instruções, ilustrações

e especificações fornecidas com esta ferramenta elétrica. O desrespeito das instruções apresentadas abaixo poderá resultar em choque elétrico, incêndio e/ou ferimentos graves.

Guarde todas as advertências e instruções para futura referência.

O termo "ferramenta elétrica" em todos os avisos listados abaixo referem-se a ferramenta alimentada através de seu cordão de alimentação ou a ferramenta operada a bateria (sem cordão).

Segurança da área de trabalho

- ▶ **Mantenha a área de trabalho limpa e bem iluminada.** As áreas de trabalho desarrumadas ou escuras podem levar a acidentes.
- ▶ **Não opere as ferramentas elétricas em atmosferas explosivas, ou seja, na presença de líquidos, gases ou pó inflamáveis.** As ferramentas criam faíscas que podem inflamar a poeira ou os vapores.
- ▶ **Mantenha as crianças e outras pessoas afastadas da ferramenta elétrica durante o uso.** As distrações podem resultar na perda do controle.

Segurança elétrica

- ▶ **Os plugues da ferramenta devem ser compatíveis com as tomadas. Nunca modifique o plugue. Não use plugues de adaptador com ferramentas aterradas.** Os plugues sem modificações aliados a utilização de tomadas compatíveis reduzem o risco de choque elétrico.
- ▶ **Evite o contato do corpo com superfícies aterradas, como tubos, aquecedores, fogões e geladeiras.** Há um risco elevado de choque elétrico se seu corpo estiver aterrado.
- ▶ **Mantenha as ferramentas elétricas afastadas da chuva ou umidade.** A entrada de água em uma ferramenta elétrica aumenta o risco de choque elétrico.
- ▶ **Não use o cabo para outras finalidades. Jamais use o cabo para transportar, puxar ou desconectar a ferramenta elétrica. Mantenha o cabo afastado do calor, do óleo, de arestas afiadas ou de partes móveis.** Os cabos danificados ou emaranhados aumentam o risco de um choque elétrico.
- ▶ **Ao operar uma ferramenta elétrica ao ar livre, use um cabo de extensão adequado para áreas exteriores.** O uso de um cabo de extensão apropriado para áreas exteriores reduz o risco de choque elétrico.
- ▶ **Se não for possível evitar o funcionamento da ferramenta elétrica em áreas úmidas, utilizar uma**

alimentação protegida por um dispositivo de corrente diferencial residual (DR). O uso de um DR reduz o risco de um choque elétrico.

Segurança pessoal

- ▶ **Fique atento, olhe o que está fazendo e use o bom senso ao operar uma ferramenta. Não use uma ferramenta elétrica quando estiver cansado ou sob a influência de drogas, álcool ou medicamentos.** Um momento de desatenção enquanto opera uma ferramenta pode resultar em graves ferimento pessoal.
 - ▶ **Use equipamento de proteção individual. Use sempre óculos de proteção.** O uso de equipamento de proteção individual, como máscara de proteção contra poeira, sapatos de segurança antiderrapantes, capacete de segurança ou proteção auricular, usado nas condições adequadas irá reduzir o risco de ferimentos pessoais.
 - ▶ **Evite a partida não intencional. Assegure-se de que o interruptor está na posição de desligado antes de conectar o plugue na tomada e/ou bateria, pegar ou carregar a ferramenta.** Carregar as ferramentas com o seu dedo no interruptor ou conectar as ferramentas que apresentam interruptor na posição "ligado", são convites a acidentes.
 - ▶ **Remova qualquer ferramenta ou chave de ajuste antes de ligar a ferramenta elétrica.** Uma ferramenta ou chave ainda ligada a uma parte rotativa da ferramenta elétrica pode resultar em ferimentos pessoais.
 - ▶ **Evite uma posição anormal. Mantenha uma posição firme e mantenha sempre o equilíbrio.** Desta forma é mais fácil controlar a ferramenta elétrica em situações inesperadas.
 - ▶ **Use vestuário apropriado. Não use roupa larga nem joias. Mantenha seus cabelos e roupas afastados de partes móveis.** As roupas largas, joias ou cabelos longos podem ser agarrados por partes móveis.
 - ▶ **Se for possível montar dispositivos de aspiração ou de coleta, assegure-se de que são conectados e usados corretamente.** O uso de um dispositivo de coleta de poeira pode reduzir os riscos associados a poeiras.
 - ▶ **Não deixe que a familiaridade resultante do uso frequente de ferramentas permita que você se torne complacente e ignore os princípios de segurança da ferramenta.** Uma ação descuidada pode causar ferimentos graves numa fração de segundo.
- #### Uso e manuseio cuidadoso da ferramenta elétrica
- ▶ **Não sobrecarregue a ferramenta elétrica. Use a ferramenta elétrica correta para a sua aplicação.** É melhor e mais seguro trabalhar com a ferramenta elétrica apropriada na área de potência para a qual foi projetada.
 - ▶ **Não use a ferramenta elétrica se o interruptor estiver defeituoso.** Qualquer ferramenta elétrica que não pode mais ser controlada com o interruptor é perigosa e deve ser reparada.
 - ▶ **Desconecte o plugue da alimentação e/ou remova a bateria, se removível, da ferramenta elétrica antes de efetuar ajustes, trocar acessórios ou guardar as**

ferramentas elétricas. Tais medidas de segurança preventivas reduzem o risco de se ligar a ferramenta acidentalmente.

- ▶ **Guarde as ferramentas elétricas não utilizadas fora do alcance das crianças e não permita que as pessoas que não estejam familiarizadas com a ferramenta elétrica ou com essas instruções usem a ferramenta elétrica.**

As ferramentas elétricas são perigosas nas mãos de usuários não treinados.

- ▶ **Trate as ferramentas elétricas e acessórios com cuidado. Cheque o desalinhamento ou coesão das partes móveis, rachaduras e qualquer outra condição que possa afetar a operação da ferramenta. Se houver danos, repare a ferramenta elétrica antes do uso.**

Muitos acidentes são causados por ferramentas elétricas com manutenção inadequada.

- ▶ **Mantenha as ferramentas de corte afiadas e limpas.**

As ferramentas de corte cuidadosamente mantidas e com arestas de corte afiadas emperram com menos frequência e são mais fáceis de controlar.

- ▶ **Use a ferramenta elétrica, acessórios, bits etc. de acordo com essas instruções, considerando as condições de trabalho e o trabalho a executar.** O uso da ferramenta elétrica em tarefas diferentes das previstas poderá resultar em uma situação perigosa.

- ▶ **Mantenha as empunhadeiras e as superfícies de agarrar secas, limpas e livres de óleo e graxa.** As empunhadeiras e superfícies de agarrar escorregadias não permitem o manuseio e controle seguros da ferramenta em situações inesperadas.

Serviço

- ▶ **Somente permita que a sua ferramenta elétrica seja reparada por pessoal qualificado e usando peças de reposição originais.** Só dessa forma é assegurada a segurança da ferramenta elétrica.

Instruções de segurança para martelos

Instruções de segurança para todas as operações

- ▶ **Use protetores auriculares.** A exposição ao ruído pode causar perda de audição.
- ▶ **Use a(s) empunhadeira(s) auxiliar(es), se fornecida(s) com a ferramenta.** A perda de controle pode causar danos pessoais.
- ▶ **Segure a ferramenta elétrica pelas superfícies isoladas de manuseio, ao realizar uma operação na qual o acessório de corte possa entrar em contato com a fiação não aparente ou seu próprio fio elétrico.** O contato do acessório de corte a um fio "vivo" pode tornar "vivas" as partes metálicas expostas da ferramenta e pode resultar ao operador um choque elétrico.

Indicações adicionais de segurança

- ▶ **Utilizar detectores apropriados, para encontrar cabos escondidos, ou consultar a companhia elétrica local.** O contato com cabos elétricos pode provocar fogo e choques elétricos. Danos em tubos de gás podem levar a

explosões. A penetração em um cano de água causa danos materiais ou pode provocar um choque elétrico.

- ▶ **Espere a ferramenta elétrica parar completamente, antes de depositá-la.** O acessório acoplável pode emperrar e levar à perda de controle sobre a ferramenta elétrica.
- ▶ **Fixar a peça a ser trabalhada.** Uma peça a ser trabalhada fixa com dispositivos de aperto ou com um torno de bancada está mais firme do que segurada com a mão.
- ▶ **Logo a seguir à operação não toque em acessórios ou em peças da carcaça adjacentes.** Estes podem ficar muito quentes durante a operação e causar queimaduras.
- ▶ **Tenha cuidado nos trabalhos de demolição com o cinzel.** Fragmentos do material de demolição podem ferir pessoas a seu lado ou você mesmo.
- ▶ **Durante o trabalho, segure a ferramenta elétrica com as duas mãos e providencie uma estabilidade segura.** A ferramenta elétrica se deixa conduzir de forma segura com as duas mãos.

A marca nominativa **Bluetooth®** bem como os símbolos gráficos (logótipos) são marcas registradas e propriedade da **Bluetooth SIG, Inc.** Qualquer utilização desta marca nominativa/símbolos gráficos pela **Robert Bosch Power Tools GmbH** é feita ao abrigo de licença.

Símbolos

Os seguintes símbolos podem ser importantes para a utilização da sua ferramenta elétrica. Memorize os símbolos e o respetivo significado. A interpretação correta dos símbolos permite uma utilização melhor e mais segura da ferramenta elétrica.

Símbolos e seus respetivos significados



O registro de dados nesta ferramenta elétrica está ativado.



Ferramenta elétrica com tecnologia *Bluetooth®* integrada

Descrição do produto e especificações



Ler todas as indicações de segurança e instruções. O desrespeito das advertências e das instruções de segurança apresentadas abaixo pode causar choque elétrico, incêndio e/ou graves lesões.

Respeite as ilustrações na parte da frente do manual de instruções.

Utilização adequada

A ferramenta elétrica se destina a trabalhos de cinzelagem e demolição, assim como para distribuir e compactar com os acessórios adequados.

Os dados e ajustes da ferramenta elétrica são transferidos pelo *Bluetooth®* Low Energy Module inserido através de tecnologia de radiotransmissão *Bluetooth®* entre a ferramenta elétrica e um dispositivo móvel.

Componentes ilustrados

A numeração dos componentes ilustrados se refere à representação da ferramenta elétrica na página de esquemas.

- (1) Punho (superfície do punho isolada)
- (2) Interruptor de ligar/desligar

- (3) Interface de usuário
- (4) Punho adicional (superfície do punho isolada)
- (5) Porca serrilhada para punho adicional
- (6) Tampa contra o pó
- (7) Encaixe
- (8) Casquilho de travamento
- (9) Indicação de estado da ferramenta elétrica (interface de usuário)
- (10) Botão para seleção do modo de trabalho (interface de usuário)
- (11) Indicação dos modos de trabalho (interface de usuário)
- (12) Indicação da manutenção (interface de usuário)

Dados técnicos

Martelo de demolição		GSH 14 C	GSH 14 C	GSH 14 C
Número de produto		3 611 C44 0G0	3 611 C44 0H0	3 611 C44 0E0
Potência nominal absorvida	W	1700	1750	1750
Tensão nominal	V	127	220–230	220–240
Nº de impactos	ipm	1900	1900	1900
Número de posições do cinzel		6	6	6
Intensidade de impacto individual de acordo com EPTA-Procedure 05:2016	J	28	28	28
Porta-ferramentas	mm	22	22	22
Lubrificação		Lubrificação com graxa	Lubrificação com graxa	Lubrificação com graxa
Peso conforme EPTA-Procedure 01:2014	kg	14,6	14,6	14,6
Classe de proteção		□/II	□/II	□/II
Transferência de dados				
<i>Bluetooth®</i>		<i>Bluetooth®</i> 4.2 (Low Energy) ^{A)}	<i>Bluetooth®</i> 4.2 (Low Energy) ^{A)}	<i>Bluetooth®</i> 4.2 (Low Energy) ^{A)}
Alcance máximo do sinal	m	30 ^{B)}	30 ^{B)}	30 ^{B)}
Faixa de frequência usada	MHz	2400–2483,5	2400–2483,5	2400–2483,5
Potência de saída	mW	< 1	< 1	< 1

A) Os aparelhos terminais móveis devem ser compatíveis com aparelhos *Bluetooth®* -Low-Energy (versão 4.2) e suportar o Generic Access Profile (GAP).

B) O alcance pode variar muito em função das condições exteriores, incluindo o aparelho de recepção utilizado. No interior de recintos fechados e devido a barreiras metálicas (p. ex. paredes, estantes, malas, etc.) o alcance do sinal *Bluetooth®* pode ser nitidamente mais baixo.

As indicações são válidas para as tensões nominais indicadas. No caso de tensões divergentes e em versões específicas do país, estes dados podem variar.

Informação sobre ruídos/vibrações

Os valores de emissão de ruído foram determinados de acordo com **EN IEC 62841-2-6**.

O nível sonoro avaliado A da ferramenta elétrica é normalmente: nível de pressão sonora **93** dB(A); nível de potência sonora **101** dB(A). Incerteza K = **3** dB.

Use proteção auditiva!

Valores totais de vibração a_{hv} (soma vetorial nas três direções) e incerteza K determinada em função da **EN IEC 62841-2-6**:

Cinzelar: $a_n = 10,9 \text{ m/s}^2$, $K = 1,5 \text{ m/s}^2$

Os níveis de vibrações indicados nestas instruções e o valor de emissão de ruído foram medidos de acordo com um método de medição padronizado e podem ser usados para comparar ferramentas elétricas entre si. Também são adequados para uma avaliação preliminar das emissões de vibrações e ruído.

Os níveis de vibrações indicados e o valor de emissão de ruído representam as principais aplicações da ferramenta elétrica. No entanto, se a ferramenta elétrica for usada para outras aplicações, com diferentes acessórios acopláveis ou com manutenção insuficiente, os níveis de vibrações e o valor de emissão de ruído podem ser diferentes. Isso pode aumentar significativamente as emissões de vibrações e ruído durante todo o período de trabalho.

Para uma estimativa precisa das emissões de vibrações e ruído, também devem ser considerados os momentos em que a ferramenta está desligada ou em funcionamento, mas não está realmente em uso. Isso pode reduzir significativamente as emissões de vibrações e ruído durante todo o período de trabalho.

Além disso também deverão ser estipuladas medidas de segurança para proteger o operador contra o efeito de vibrações, como por exemplo: a manutenção das ferramentas elétricas e dos acessórios acopláveis, luvas durante o trabalho e a organização dos processos de trabalho.

Montagem

- ▶ **Antes de todos trabalhos na ferramenta elétrica, retirar o plugue da tomada.**

Punho adicional

- ▶ **Use sua ferramenta elétrica apenas com o punho adicional(4).**

É possível mover o punho adicional em posições diferentes (4) se desejar, para obter uma posição de trabalho segura sem fazer esforço.

- Solte a porca serrilhada (5), abane o punho adicional (4) à volta do eixo da ferramenta para a posição desejada e aperte novamente a porca serrilhada (5).

Pode montar o punho adicional (4) de forma diferente.

- Para isso desaperte totalmente a porca serrilhada (5) e depois retire o parafuso sextavado para cima.
- Retire o punho adicional (4) lateralmente e rode a peça tensora em 180°.
- Monte o punho adicional (4) pela ordem inversa.

Troca de ferramenta

Com o encaixe hexagonal é possível substituir de forma fácil e confortável a ferramenta de trabalho sem o uso de ferramentas adicionais.

A tampa contra o pó (6) evita a penetração de pó de furação no mandril durante o funcionamento. Ao inserir a ferramenta, se certifique de que a tampa contra o pó (6) não fica danificada.

- ▶ **Uma capa contra o pó danificada deve ser imediatamente substituída. Essa substituição deve ser feita pelo Serviço de Assistência Técnica.**

Colocar a ferramenta de trabalho (ver figura A)

- Limpe a haste de encaixe da ferramenta de trabalho e lubrifique ligeiramente.
- Empurre o casquilho de travamento (8) para trás e introduza a ferramenta de trabalho no encaixe girando-o. Volte a soltar o casquilho de travamento (8) para engatar a ferramenta de trabalho.
- Puxe a ferramenta para verificar o travamento.

Retirar a ferramenta de trabalho (ver figura B)

- Deslize o anel de travamento (8) para trás e retire a ferramenta de trabalho.

Aspiração de pó/de aparas

Pós de materiais, como por exemplo, tintas que contêm chumbo, alguns tipos de madeira, minerais e metais, podem ser nocivos à saúde. O contato com os pós ou a inalação dos mesmos pode provocar reações alérgicas e/ou doenças nas vias respiratórias do utilizador ou das pessoas que se encontrem por perto.

Certos pós, como por exemplo pó de carvalho e faia são considerados como sendo cancerígenos, especialmente quando juntos com substâncias para o tratamento de madeiras (cromato, preservadores de madeira). Material que contem amianto só deve ser processado por pessoal especializado.

- Assegurar uma boa ventilação do local de trabalho.
- É recomendável usar uma máscara de proteção respiratória com filtro da classe P2.

Observe as diretrizes, vigentes no seu país, relativas aos materiais a serem trabalhados.

Funcionamento

Colocando em funcionamento

- ▶ **Observar a tensão de rede! A tensão da fonte de corrente tem de coincidir com as indicações da placa de características da ferramenta elétrica. As ferramentas elétricas assinaladas com 230 V também podem ser operadas com 220 V.**

Ligar e desligar

- Para a **colocação em funcionamento** da ferramenta elétrica, coloque o interruptor de ligar/desligar (2) na posição "I".
- Para **desligar** a ferramenta elétrica, coloque o interruptor de ligar/desligar (2) na posição "0".

No caso de temperaturas baixas, a ferramenta elétrica atinge apenas após um determinado tempo a capacidade de impacto máxima. Este tempo de partida pode ser encurtado, batendo com a ferramenta de trabalho, inserida na ferramenta elétrica, uma vez no chão.

Interface de usuário (ver figura C)

A interface de usuário **(3)** é utilizada para a seleção do modo de trabalho bem como para a indicação do estado da ferramenta elétrica.

Indicadores de estado

Indicação de estado da ferramenta elétrica (interface de usuário) (9)	Significado	Solução
–	Ferramenta elétrica desligada	–
Verde	Ferramenta elétrica ligada e operacional	–
Amarelo	Mensagem de aviso	Leia a mensagem no smartphone
Vermelho	Mensagem de erro	Leia a mensagem no smartphone
Azul intermitente	Ligar a ferramenta elétrica através de <i>Bluetooth®</i> com o dispositivo terminal móvel <i>ou</i> As definições são transferidas	–
Vermelho intermitente	A função Lembrete de intervalo está ativada (via aplicativo) e por confirmar.	Terminar a função Lembrete de intervalo : – Desligar a ferramenta elétrica e deixar desligada durante pelo menos 10 minutos <i>ou</i> – Retirar o plugue da tomada – Reposição da função Lembrete de intervalo via aplicativo

O ajuste do **Lembrete de intervalo** pode ser configurado via aplicativo.

Indicação da manutenção (interface de usuário) (12)	Significado/causa	Solução
Aceso a laranja – Em combinação com a indicação de estado acesa da ferramenta elétrica (interface de usuário) (9)	O prazo da manutenção planejada da ferramenta elétrica está para breve.	Enviar a ferramenta elétrica para o Serviço pós-venda
A piscar a laranja – Em combinação com a indicação de estado acesa da ferramenta elétrica (interface de usuário) (9)	O prazo da manutenção planejada da ferramenta elétrica é agora devida.	Enviar imediatamente a ferramenta elétrica para o Serviço pós-venda

Selecionar o modo de trabalho

- Pressione a tecla para selecionar os modos de trabalho **Modo de alto rendimento** e **Modo de economia de**

- energia** até ficar aceso o modo de trabalho que você deseja.
- O modo de operação **Modo altitude** é ativado/desativado via aplicativo.

Indicação do modo de trabalho (11)	Funções
Ambas as indicações estão acesas	No modo de trabalho Modo de alto rendimento a ferramenta elétrica trabalha com a potência máxima.
Indicação inferior acesa	No modo de trabalho Modo de economia de energia a ferramenta elétrica trabalha com cerca de 80 % da potência máxima.

Indicação do modo de trabalho (11) Funções

3 piscas da indicação superior O modo de trabalho **Modo altitude** está ativado (ativação via aplicativo), o modo de trabalho ao pressionar a tecla Modo de **Modo de alto rendimento** é desativado automaticamente. trabalho (10)

Indicações de trabalho

► A ferramenta elétrica com o Bluetooth® Low Energy Module GCY 301-42 montado está equipada com uma interface de comunicação.

Segure a ferramenta elétrica durante o trabalho com as duas mãos no punho (1). O punho (1) se move para cima e para baixo em torno de seu eixo. Isso atua contra as vibrações que ocorrem.

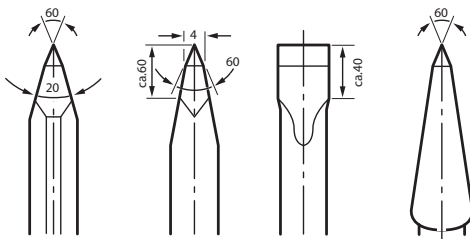
Para amortecer o melhor possível o impacto, trabalhe apenas com pressão moderada.

Afiar as ferramentas de cinzelar

Somente com ferramentas de cinzelar se conseguem bons resultados, por isso afie as ferramentas de cinzelar atempadamente. Isso garante uma longa vida útil das ferramentas e excelentes resultados de trabalho.

Reafiar

Afie as ferramentas de cinzelar em rebolos, p. ex. corindo nobre, sob uma alimentação de água constante. Certifique-se de que não há cores de temperatura nos gumes; isso limita a dureza das ferramentas de cinzelar.



Para **forjar** aqueça o cinzel para 850 a 1 050 °C (vermelho claro a amarelo).

Para **endurecer** aqueça o cinzel para aprox. 900 °C e resfrie-o em óleo. Depois deixe-o na fornalha aprox. uma hora a 320 °C (cor de temperatura azul claro).

Funções Connectivity

Requisitos do sistema para usar o aplicativo

Requisitos do sistema

Dispositivo móvel (tablet, Android 6.0 (e superior) smartphone) iOS 11 (e superior)

Instalação e configuração do aplicativo

Para usar as funções Connectivity, é preciso instalar o aplicativo específico – dependendo do dispositivo móvel.

- Baixe o aplicativo através da loja correspondente (Apple App Store, Google Play Store).

Nota: Ter uma conta de usuário é um requisito na respectiva loja de aplicativos.

Nome do aplicativo

Android iOS

- Bosch Toolbox
- Bosch BeConnected



- Depois selecione no aplicativo o submenu **MyTools** ou **Connectivity**.
- A tela do seu dispositivo móvel mostra todos os passos adicionais para conectar a ferramenta elétrica ao dispositivo.

Transferência de dados via Bluetooth®

O Bluetooth® Low Energy Module inserido transmite um sinal em intervalos regulares. Dependendo do ambiente, podem ser necessários vários intervalos de transmissão até que a ferramenta elétrica seja reconhecida. Se a ferramenta elétrica não for reconhecida, tente o seguinte:

- A distância para o dispositivo móvel é muito grande? Reduza a distância entre o dispositivo móvel e a ferramenta elétrica.
- Desligue e volte a ligar o Bluetooth® em seu aparelho terminal móvel. Verifique se a ferramenta elétrica é reconhecida agora.

Funções juntamente com a ferramenta elétrica

Juntamente com o Bluetooth® Low Energy Module **GCY 301-42** são disponibilizadas as seguintes funções Connectivity para a ferramenta elétrica:

- Registro e personalização
- Verificação do estado, emissão de mensagens de aviso de erro
- Informações gerais e ajustes
- Gestão

Para mais informações consulte o menu Ajuda do aplicativo.

Manutenção e serviço

Manutenção e limpeza

- **Antes de todos trabalhos na ferramenta elétrica, retirar o plugue da tomada.**
- **Manter a ferramenta elétrica e as aberturas de ventilação sempre limpas, para trabalhar bem e de forma segura.**

Se for necessário substituir o cabo de força, isto deverá ser realizado pela **Bosch** ou por uma assistência técnica autorizada para todas as ferramentas elétricas **Bosch** para evitar riscos de segurança.

- **Uma tampa contra o pó danificada deve ser imediatamente substituída. Essa substituição deve ser feita pelo Serviço de Assistência Técnica.**

Se a indicação Manutenção (12) estiver acesa na interface do usuário, a ferramenta elétrica tem de ser enviada para manutenção para o Serviço pós-venda. Endereços ver seção "Serviço pós-venda e assistência ao cliente".

Serviço pós-venda e assistência ao cliente

O serviço pós-venda responde às suas perguntas a respeito de serviços de reparação e de manutenção do seu produto, assim como das peças sobressalentes. Desenhos explodidos e informações sobre peças sobressalentes também em:

www.bosch-pt.com

A nossa equipe de consultores Bosch esclarece com prazer todas as suas dúvidas a respeito dos nossos produtos e acessórios.

Indique em todas as questões ou encomendas de peças sobressalentes imprimevelmente a referência de 10 dígitos de acordo com a placa de características do produto.

Brasil

Robert Bosch Ltda. – Divisão de Ferramentas Elétricas
Rodovia Anhanguera, Km 98 - Parque Via Norte
13065-900, CP 1195
Campinas, São Paulo
Tel.: 0800 7045 446
www.bosch.com.br/contato

Encontre outros endereços da assistência técnica em:

www.bosch-pt.com/serviceaddresses

Descarte

Ferramentas elétricas, acessórios e embalagens devem ser enviados a uma reciclagem ecológica de matérias primas.



Não jogar as ferramentas elétricas no lixo doméstico!



Agência Nacional de Telecomunicações

15695-21-08642

Este equipamento não tem direito a proteção contra interferência prejudicial e não pode causar interferência em sistemas devidamente autorizados.

Para maiores informações, consulte o site da ANATEL:

www.anatel.gov.br

Incorpora produto homologado pela Anatel sob número 15695-21-08642.

Espanol

Indicaciones de seguridad

Indicaciones generales de seguridad para herramientas eléctricas

⚠️ ADVERTENCIA Lea íntegramente las advertencias de peligro, las instrucciones, las ilustraciones y las especificaciones entregadas con esta herramienta eléctrica. En caso de no atenerse a las instrucciones siguientes, ello puede ocasionar una descarga eléctrica, un incendio y/o una lesión grave.

Guardar todas las advertencias de peligro e instrucciones para futuras consultas.

El término "herramienta eléctrica" empleado en las siguientes advertencias de peligro se refiere a herramientas eléctricas de conexión a la red (con cable de red) y a herramientas eléctricas accionadas por acumulador (sin cable de red).

Seguridad del puesto de trabajo

- **Mantenga el área de trabajo limpia y bien iluminada.** Las áreas desordenadas u oscuras pueden provocar accidentes.
- **No utilice herramientas eléctricas en un entorno con peligro de explosión, en el que se encuentren combustibles líquidos, gases o material en polvo.** Las herramientas eléctricas producen chispas que pueden llegar a inflamar los materiales en polvo o vapores.
- **Mantenga alejados a los niños y otras personas de su puesto de trabajo al emplear la herramienta eléctrica.** Una distracción le puede hacer perder el control sobre la herramienta eléctrica.

Seguridad eléctrica

- **El enchufe de la herramienta eléctrica debe corresponder a la toma de corriente utilizada. No es admisible modificar el enchufe en forma alguna. No emplear adaptadores en herramientas eléctricas dotadas con una toma de tierra.** Los enchufes sin modificar adecuados a las respectivas tomas de corriente reducen el riesgo de una descarga eléctrica.
- **Evite que su cuerpo toque partes conectadas a tierra como tuberías, radiadores, cocinas y refrigeradores.** El riesgo a quedar expuesto a una sacudida eléctrica es mayor si su cuerpo tiene contacto con tierra.
- **No exponga la herramienta eléctrica a la lluvia o a condiciones húmedas.** Existe el peligro de recibir una descarga eléctrica si penetran ciertos líquidos en la herramienta eléctrica.
- **No abuse del cable de red. No utilice el cable de red para transportar o colgar la herramienta eléctrica, ni tire de él para sacar el enchufe de la toma de corriente. Mantenga el cable de red alejado del calor, aceite, esquinas cortantes o piezas móviles.** Los cables de red

dañados o enredados pueden provocar una descarga eléctrica.

- ▶ **Al trabajar con la herramienta eléctrica a la intemperie utilice solamente cables de prolongación apropiados para su uso al aire libre.** La utilización de un cable de prolongación adecuado para su uso en exteriores reduce el riesgo de una descarga eléctrica.
- ▶ **Si fuese imprescindible utilizar la herramienta eléctrica en un entorno húmedo, es necesario conectarla a través de un dispositivo de corriente residual (RCD) de seguridad (fusible diferencial).** La aplicación de un fusible diferencial reduce el riesgo a exponerse a una descarga eléctrica.

Seguridad de personas

- ▶ **Esté atento a lo que hace y emplee sentido común cuando utilice una herramienta eléctrica. No utilice la herramienta eléctrica si estuviese cansado, ni tampoco después de haber consumido drogas, alcohol o medicamentos.** El no estar atento durante el uso de la herramienta eléctrica puede provocarle serias lesiones.
- ▶ **Utilice un equipo de protección personal. Utilice siempre una protección para los ojos.** El riesgo a lesionarse se reduce considerablemente si se utiliza un equipo de protección adecuado como una mascarilla antipolvo, zapatos de seguridad con suela antideslizante, casco, o protectores auditivos.
- ▶ **Evite una puesta en marcha involuntaria. Asegurarse de que la herramienta eléctrica esté desconectada antes de conectarla a la toma de corriente y/o al montar el acumulador, al recogerla y al transportarla.** Si transporta la herramienta eléctrica sujetándola por el interruptor de conexión/desconexión, o si alimenta la herramienta eléctrica estando ésta conectada, ello puede dar lugar a un accidente.
- ▶ **Retire las herramientas de ajuste o llaves fijas antes de conectar la herramienta eléctrica.** Una herramienta de ajuste o llave fija colocada en una pieza rotante puede producir lesiones al poner a funcionar la herramienta eléctrica.
- ▶ **Evite posturas arriesgadas. Trabaje sobre una base firme y mantenga el equilibrio en todo momento.** Ello le permitirá controlar mejor la herramienta eléctrica en caso de presentarse una situación inesperada.
- ▶ **Lleve puesta una vestimenta de trabajo adecuada. No utilice vestimenta amplia ni joyas. Mantenga su pelo y vestimenta alejados de las piezas móviles.** La vestimenta suelta, el pelo largo y las joyas se pueden enganchar con las piezas en movimiento.
- ▶ **Si se proporcionan dispositivos para la conexión de las instalaciones de extracción y recogida de polvo, asegúrese que éstos estén conectados y que sean utilizados correctamente.** El empleo de estos equipos reduce los riesgos derivados del polvo.
- ▶ **No permita que la familiaridad ganada por el uso frecuente de herramientas eléctricas lo deje caer en la complacencia e ignorar las normas de seguridad de**

herramientas. Una acción negligente puede causar lesiones graves en una fracción de segundo.

Uso y trato cuidadoso de herramientas eléctricas

- ▶ **No sobrecargue la herramienta eléctrica. Utilice la herramienta eléctrica adecuada para su aplicación.** Con la herramienta eléctrica adecuada podrá trabajar mejor y más seguro dentro del margen de potencia indicado.
- ▶ **No utilice la herramienta eléctrica si el interruptor está defectuoso.** Las herramientas eléctricas que no se puedan conectar o desconectar son peligrosas y deben hacerse reparar.
- ▶ **Saque el enchufe de la red y/o retire el acumulador desmontable de la herramienta eléctrica, antes de realizar un ajuste, cambiar de accesorio o al guardar la herramienta eléctrica.** Esta medida preventiva reduce el riesgo a conectar accidentalmente la herramienta eléctrica.
- ▶ **Guarde las herramientas eléctricas fuera del alcance de los niños. No permita la utilización de la herramienta eléctrica a aquellas personas que no estén familiarizadas con su uso o que no hayan leído estas instrucciones.** Las herramientas eléctricas utilizadas por personas inexpertas son peligrosas.
- ▶ **Cuide las herramientas eléctricas y los accesorios. Controle la alineación de las piezas móviles, rotura de piezas y cualquier otra condición que pudiera afectar el funcionamiento de la herramienta eléctrica.** En caso de daño, la herramienta eléctrica debe repararse antes de su uso. Muchos de los accidentes se deben a herramientas eléctricas con un mantenimiento deficiente.
- ▶ **Mantenga los útiles limpios y afilados.** Los útiles mantenidos correctamente se dejan guiar y controlar mejor.
- ▶ **Utilice la herramienta eléctrica, los accesorios, los útiles, etc. de acuerdo a estas instrucciones, considerando en ello las condiciones de trabajo y la tarea a realizar.** El uso de herramientas eléctricas para trabajos diferentes de aquellos para los que han sido concebidas puede resultar peligroso.
- ▶ **Mantenga las empuñaduras y las superficies de las empuñaduras secas, limpias y libres de aceite y grasa.** Las empuñaduras y las superficies de las empuñaduras resbaladizas no permiten un manejo y control seguro de la herramienta eléctrica en situaciones imprevistas.

Servicio

- ▶ **Únicamente deje reparar su herramienta eléctrica por un experto cualificado, empleando exclusivamente piezas de repuesto originales.** Solamente así se mantiene la seguridad de la herramienta eléctrica.

Indicaciones de seguridad para martillos

Instrucciones de seguridad para todas las operaciones

- ▶ **Use protectores auriculares.** La exposición al ruido puede causar una pérdida auditiva.

- **Utilice el(los) mango(s) auxiliar(es), si se suministra(n) con la herramienta.** La pérdida del control puede causar lesiones personales.
- **Sujete la herramienta eléctrica por las superficies de agarre aisladas al realizar trabajos en los que el accesorio de corte pueda llegar a tocar conductores eléctricos ocultos o su propio cable.** En el caso del contacto del accesorio de corte con conductores "bajo tensión", las partes metálicas expuestas de la herramienta eléctrica pueden quedar "bajo tensión" y dar al operador una descarga eléctrica.

Indicaciones de seguridad adicionales

- **Utilice unos aparatos de exploración adecuados para detectar conductores o tuberías ocultas, o consulte a sus compañías abastecedoras.** El contacto con conductores eléctricos puede provocar un incendio o una electrocución. Al dañar una tubería de gas puede producirse una explosión. La perforación de una tubería de agua puede redundar en daños materiales o provocar una electrocución.
- **Espere a que se haya detenido la herramienta eléctrica antes de depositarla.** El útil puede engancharse y hacerle perder el control sobre la herramienta eléctrica.
- **Asegure la pieza de trabajo.** Una pieza de trabajo fijada con unos dispositivos de sujeción, o en un tornillo de banco, se mantiene sujeta de forma mucho más segura que con la mano.
- **No toque los útiles de inserción ni las partes adyacentes de la carcasa poco después de la utilización.** Pueden calentarse mucho durante el funcionamiento y causar quemaduras.
- **Tenga cuidado al realizar trabajos de demolición con un cincel.** La caída de fragmentos del material de demolición puede herir a las personas que se encuentren en el lugar o a usted mismo.
- **El enchufe macho de conexión, debe ser conectado solamente a un enchufe hembra de las mismas características técnicas del enchufe macho en materia.**
- **Durante el trabajo, sostenga firmemente la herramienta eléctrica con ambas manos y cuide una posición segura.** Utilizando ambas manos la herramienta eléctrica es guiada de forma más segura.

La marca de palabra *Bluetooth*® como también los símbolos (logotipos) son marcas registradas y propiedad de Bluetooth SIG, Inc. Cada utilización de esta marca de palabra/símbolo por Robert Bosch Power Tools GmbH tiene lugar bajo licencia.

Símbolos

Los símbolos mostrados a continuación pueden ser de importancia en el uso de la herramienta eléctrica. Es importante que retenga en su memoria estos símbolos y su significado. La interpretación correcta de estos símbolos le ayudará a manejar mejor, y de forma más segura, la herramienta eléctrica.

Simbología y su significado



En esta herramienta eléctrica está activado el registro de datos.



Herramienta eléctrica interconectada con tecnología *Bluetooth*® integrada

Descripción del producto y servicio



Lea íntegramente estas indicaciones de seguridad e instrucciones. Las faltas de observación de las indicaciones de seguridad y de las instrucciones pueden causar descargas eléctricas, incendios y/o lesiones graves.

Por favor, observe las ilustraciones en la parte inicial de las instrucciones de servicio.

Utilización reglamentaria

La herramienta eléctrica ha sido diseñada para realizar trabajos pesados de cincelado y demolición, pudiendo emplearse además para clavar y compactar aplicando los respectivos accesorios especiales.

Los datos y las configuraciones de la herramienta eléctrica se transmiten por el módulo *Bluetooth*® Low Energy Module integrado, mediante la tecnología de radiocomunicación *Bluetooth*®, entre la herramienta eléctrica y un aparato móvil final.

Componentes representados

La numeración de los componentes representados se refiere a la imagen de la herramienta eléctrica en la página ilustrada.

- (1) Empuñadura (zona de agarre aislada)
- (2) Interruptor de conexión/desconexión
- (3) Interfaz de usuario
- (4) Empuñadura adicional (zona de agarre aislada)
- (5) Tuerca moleteada para empuñadura adicional
- (6) Caperuza antipolvo
- (7) Vástago del útil
- (8) Casquillo de enclavamiento
- (9) Indicador del estado de la herramienta eléctrica (interfaz de usuario)
- (10) Tecla para la selección del modo de trabajo (interfaz de usuario)
- (11) Indicador de modo de trabajo (interfaz de usuario)
- (12) Indicador de mantenimiento (interfaz de usuario)

Datos técnicos

Martillo de demolición		GSH 14 C	GSH 14 C	GSH 14 C
Número de artículo		3 611 C44 0G0	3 611 C44 0H0	3 611 C44 0E0
Potencia absorbida nominal	W	1700	1750	1750
Tensión nominal	V	127	220–230	220–240
Número de impactos	min ⁻¹	1900	1900	1900
Número de posiciones del cincel		6	6	6
Energía por percusión según EPTA-Procedure 05:2016	J	28	28	28
Portaherramientas	mm	22	22	22
Lubricación		Lubricación con grasa	Lubricación con grasa	Lubricación con grasa
Peso según EPTA-Procedure 01:2014	kg	14,6	14,6	14,6
Clase de protección		□/II	□/II	□/II
Transferencia de datos				
Bluetooth®		Bluetooth® 4.2 (Low Energy) ^{A)}	Bluetooth® 4.2 (Low Energy) ^{A)}	Bluetooth® 4.2 (Low Energy) ^{A)}
Máximo alcance de señal	m	30 ^{B)}	30 ^{B)}	30 ^{B)}
Gama de frecuencia utilizada	MHz	2400–2483,5	2400–2483,5	2400–2483,5
Potencia de salida	mW	< 1	< 1	< 1

A) Los dispositivos móviles deben ser compatibles con aparatos Bluetooth®-Low-Energy (versión 4.2) y asistir el Generic Access Profile (GAP).

B) El alcance puede variar fuertemente según las condiciones exteriores, inclusive el receptor utilizado. En el interior de espacios cerrados y por barreras metálicas (p. ej. paredes, estanterías, maletas, etc.), el alcance del Bluetooth® puede ser menor.

Las especificaciones son válidas para las tensiones nominales indicadas. Estas indicaciones pueden variar con tensiones divergentes y en ejecuciones específicas del país.

Información sobre ruidos y vibraciones

Valores de emisión de ruidos determinados según **EN IEC 62841-2-6**.

El nivel de ruidos valorado con A de la herramienta eléctrica asciende típicamente a: nivel de presión acústica **93 dB(A)**; nivel de potencia acústica **101 dB(A)**. Inseguridad K=**3** dB.

¡Llevar orejeras!

Valores totales de vibraciones a_h (suma de vectores de tres direcciones) e inseguridad K determinados según **EN IEC 62841-2-6**:

Cinzelado: $a_h = 10,9 \text{ m/s}^2$, K = **1,5** m/s²

El nivel de vibraciones y el valor de emisiones de ruidos indicados en estas instrucciones han sido determinados según un procedimiento de medición normalizado y pueden servir como base de comparación con otras herramientas eléctricas. También son adecuados para estimar provisionalmente la emisión de vibraciones y ruidos.

El nivel de vibraciones y el valor de emisiones de ruidos indicados han sido determinados para las aplicaciones principales de la herramienta eléctrica. Por ello, el nivel de vibracio-

nes y el valor de emisiones de ruidos pueden ser diferentes si la herramienta eléctrica se utiliza para otras aplicaciones, con útiles diferentes, o si el mantenimiento de la misma fuese deficiente. Ello puede suponer un aumento drástico de la emisión de vibraciones y de ruidos durante el tiempo total de trabajo.

Para determinar con exactitud las emisiones de vibraciones y de ruidos, es necesario considerar también aquellos tiempos en los que el aparato esté desconectado, o bien, esté en funcionamiento, pero sin ser utilizado realmente. Ello puede suponer una disminución drástica de las emisiones de vibraciones y de ruidos durante el tiempo total de trabajo.

Fije unas medidas de seguridad adicionales para proteger al usuario de los efectos por vibraciones, como por ejemplo: Mantenimiento de la herramienta eléctrica y de los útiles, conservar calientes las manos, organización de las secuencias de trabajo.

Montaje

► **Antes de cualquier manipulación en la herramienta eléctrica, sacar el enchufe de red de la toma de corriente.**

Empuñadura adicional

► **Utilice su herramienta eléctrica sólo con la empuñadura adicional (4).**

La empuñadura adicional (4) la puede girar a voluntad, para lograr una postura de trabajo segura y libre de fatiga.

- Suelte la tuerca moleteada **(5)**, gire la empuñadura adicional **(4)** alrededor del eje del aparato a la posición deseada y vuelva a apretar la tuerca moleteada **(5)**.

Puede modificar el montaje de la empuñadura adicional **(4)**.

- Para ello, desenrosque totalmente la tuerca moleteada **(5)** y, a continuación, retire el tornillo hexagonal hacia arriba.
- Extraiga la empuñadura adicional **(4)** lateralmente y gire 180° la pieza de sujeción restante.
- Monte la empuñadura adicional **(4)** en el orden inverso.

Cambio de útil

El portaútiles Hex le permite cambiar el útil de forma sencilla y cómoda sin precisar para ello herramientas adicionales.

La caperuza guardapolvo **(6)** evita en gran medida la penetración de polvo de perforación en el portaútiles durante el funcionamiento. Al insertar el útil, asegúrese de que la caperuza guardapolvo **(6)** no esté dañada.

- **Una caperuza guardapolvo dañada debe ser reemplazada inmediatamente. Se recomienda que este trabajo sea realizado por un servicio técnico.**

Colocar el útil (ver figura A)

- Limpie primero y aplique a continuación una capa ligera de grasa al extremo de inserción del útil.
- Deslice el casquillo de enclavamiento **(8)** hacia detrás e inserte girando el útil en el portaherramientas. Suelte de nuevo el casquillo de enclavamiento **(8)**, para fijar el útil.
- Tire del útil para asegurarse de que ha quedado correctamente sujeto.

Retirar el útil (ver figura B)

- Deslice el casquillo de enclavamiento **(8)** hacia detrás y saque el útil.

Aspiración de polvo y virutas

El polvo de ciertos materiales como, pinturas que contengan plomo, ciertos tipos de madera y algunos minerales y metales, puede ser nocivo para la salud. El contacto y la inspiración de estos polvos pueden provocar en el usuario o en las

Indicadores de estado

Indicador del estado de la herramienta eléctrica (interfaz de usuario) (9)	Significado	Solución
–	Herramienta eléctrica desconectada	–
Verde	Herramienta eléctrica conectada y lista para la aplicación	–
Amarillo	Mensaje de advertencia	Leer el mensaje en el teléfono inteligente
Rojo	Aviso de fallo	Leer el mensaje en el teléfono inteligente
Azul parpadeante	Herramienta eléctrica conectada a través de Bluetooth® con el aparato final móvil o la configuración se transfiere	–
Rojo pulsante	La función de Aviso de pausa está activado (por APP) y vencido.	Finalice la función de Aviso de pausa .

personas circundantes reacciones alérgicas y/o enfermedades respiratorias.

Ciertos polvos como los de roble, encina y haya son considerados como cancerígenos, especialmente en combinación con los aditivos para el tratamiento de la madera (cromatos, conservantes de la madera). Los materiales que contengan amianto solamente deberán ser procesados por especialistas.

- Observe que esté bien ventilado el puesto de trabajo.
- Se recomienda una mascarilla protectora con un filtro de la clase P2.

Observe las prescripciones vigentes en su país sobre los materiales a trabajar.

Operación

Puesta en marcha

- **¡Observe la tensión de alimentación! La tensión de la fuente de corriente deberá coincidir con las indicaciones en la placa de características de la herramienta eléctrica. Las herramientas eléctricas marcadas con 230 V pueden funcionar también a 220 V.**

Conexión/desconexión

- Para la **puesta en marcha** de la herramienta eléctrica, coloque el interruptor de conexión/desconexión **(2)** en la posición "I".
- Para **desconectar** la herramienta eléctrica, coloque el interruptor de conexión/desconexión **(2)** en la posición "0".

A bajas temperaturas, la herramienta eléctrica solo alcanza su máxima potencia de impacto después de un cierto período de tiempo. Puede acortar este tiempo de arranque golpeando una vez el útil insertado en la herramienta eléctrica contra el suelo.

Interfaz del usuario (ver figura C)

La interfaz de usuario **(3)** sirve para la selección del modo de trabajo así como para la indicación del estado de la herramienta eléctrica.

Indicador del estado de la herramienta eléctrica (interfaz de usuario) (9)	Significado	Solución
		<ul style="list-style-type: none"> – Desconecte la herramienta eléctrica y déjela apagada durante al menos 10 minutos
		o
		<ul style="list-style-type: none"> – Saque el enchufe de la red de la caja de enchufe – Reposición de la función de Aviso de pausa por APP

El ajuste del **Aviso de pausa** se puede configurar a través de la aplicación APP.

Indicador de mantenimiento (interfaz de usuario) (12)	Significado/causa	Solución
Luce naranja – En combinación con la iluminación del indicador del estado de la herramienta eléctrica (interfaz de usuario) (9)	El mantenimiento programado de la herramienta eléctrica está previsto en breve.	Enviar la herramienta eléctrica al servicio de atención al cliente
Parpadeo naranja – En combinación con la iluminación del indicador del estado de la herramienta eléctrica (interfaz de usuario) (9)	El mantenimiento programado de la herramienta eléctrica está pendiente.	Desconectar inmediatamente la herramienta eléctrica y enviarla al servicio de atención al cliente

Seleccionar el modo de trabajo

- Presione la tecla para seleccionar los modos de trabajo **Modo de alto rendimiento** y **Modo de ahorro de ener-**

gía repetidamente hasta que se ilumine el modo de trabajo de su preferencia.

- El modo de trabajo **Modo de altitud** se activa/desactiva a través de la aplicación APP.

Indicador de modo de trabajo (11)	Funciones
Ambos indicadores están iluminados	En el modo de trabajo Modo de alto rendimiento , la herramienta eléctrica trabaja a la máxima potencia.
El indicador inferior está iluminado	En el modo de trabajo Modo de ahorro de energía la herramienta eléctrica funciona con aproa. el 80 % de la potencia máxima.
3 ex parpadeo del indicador superior al presionar la tecla de modo de trabajo (10)	El modo de trabajo Modo de altitud está activado (activación por APP), el modo de trabajo Modo de alto rendimiento se desactiva automáticamente.

Instrucciones para la operación

- **La herramienta eléctrica con el módulo Bluetooth® Low Energy Module GCY 301-42 montado está equipada con una radio interfaz.**

Sujete la herramienta eléctrica durante los trabajos con las dos manos en la empuñadura (1). La empuñadura (1) se mueve alrededor de su eje hacia arriba y abajo. De esta manera se amortiguan las vibraciones generadas.

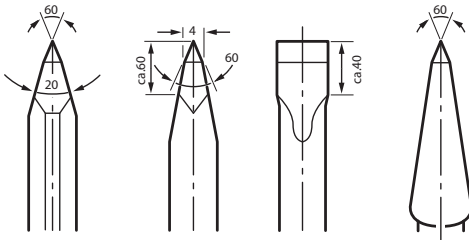
Para obtener una amortiguación máxima de los impactos, trabaje ejerciendo una presión moderada.

Afilado de los cinceles

Reafile los cinceles con suficiente antelación, ya que solamente unos cinceles bien afilados le permiten obtener buenos resultados. Con ello se garantiza una gran longevidad de los útiles, además de unos buenos resultados en el trabajo.

Reafilado

Reafile los cinceles con muelas, p. ej. de corindón noble, bajo la aportación uniforme de agua. Preste atención, a que en los filos no aparezcan colores de revenido; esto menoscaba la dureza de los cinceles.



Para el **forjado**, caliente el cincel a 850 hasta 1 050 °C (rojo claro hasta amarillo).

Para el **endurecido**, caliente el cincel a aprox. 900 °C enfríelo brusquemente en aceite. A continuación, recuézalo en el horno durante aprox. una hora a 320 °C (color de recocido azul claro).

Funciones de conectividad

Requisitos del sistema para utilizar la aplicación App

Requisitos del sistema

Aparato final móvil (tablet, teléfono inteligente) Android 6.0 (y superior)
iOS 11 (y superior)

Instalación y configuración de la aplicación App

Para utilizar las funciones de conectividad, primero hay que instalar la aplicación App – específica para el dispositivo final.

– Descarguese la App a través de un correspondiente App-Store (Apple App Store, Google Play Store).

Indicación: Se requiere una cuenta de usuario en un AppStore correspondiente.

Nombre de la App	Android iOS
– Bosch Toolbox	
– Bosch BeConnected	

- A continuación, seleccione en la aplicación App el subpartado **My Tools** o **Connectivity**.
- El display de su aparato final móvil indica todos los pasos siguientes para la conexión de la herramienta eléctrica con el aparato final.

Transmisión de datos a través de Bluetooth®

El módulo *Bluetooth®* Low Energy Module integrado envía una señal a intervalos regulares. Según el ambiente, se pueden necesitar varios intervalos de emisión, antes que se detecte la herramienta eléctrica. Si no se detecta la herramienta eléctrica, verifique lo siguiente:

- ¿Es demasiado grande la distancia al aparato final móvil? Reduzca la distancia entre el aparato final móvil y la herramienta eléctrica.
- Desconecte y conecte de nuevo *Bluetooth®* en su aparato final móvil.
Compruebe, si se detecta ahora la herramienta eléctrica.

Funciones en combinación con la herramienta eléctrica

En combinación con el módulo *Bluetooth®* Low Energy Module **GCY 301-42** están a disposición las siguientes funciones de colectividad para la herramienta eléctrica:

- Registro y personalización
- Comprobación de estado, emisión de mensajes de advertencia y error
- Informaciones generales y configuraciones
- Administración

Para informaciones adicionales, consulte el menú de ayuda de la aplicación APP.

Mantenimiento y servicio

Mantenimiento y limpieza

- ▶ **Antes de cualquier manipulación en la herramienta eléctrica, sacar el enchufe de red de la toma de corriente.**
- ▶ **Mantenga limpia la herramienta eléctrica y las rejillas de refrigeración para trabajar con eficacia y seguridad.**

Si es necesario reemplazar el cable de conexión, entonces esto debe ser realizado por **Bosch** o por un servicio técnico autorizado para herramientas eléctricas **Bosch**, para evitar riesgos de seguridad.

- ▶ **Una caperuza guardapolvo dañada debe ser reemplazada inmediatamente. Se recomienda que este trabajo sea realizado por un servicio técnico.**

Si se enciende el indicador de mantenimiento **(12)** en la interfaz de usuario, la herramienta eléctrica debe enviarse al servicio postventa para su mantenimiento. Para ver las direcciones, consulte la sección "Servicio de atención al cliente y asesoramiento sobre aplicaciones".

Servicio técnico y atención al cliente

El servicio técnico le asesorará en las consultas que pueda Ud. tener sobre la reparación y mantenimiento de su producto, así como sobre piezas de recambio. Las representaciones gráficas tridimensionales e informaciones de repuestos se encuentran también bajo: **www.bosch-pt.com**

El equipo asesor de aplicaciones de Bosch le ayuda gustosamente en caso de preguntas sobre nuestros productos y sus accesorios.

Para cualquier consulta o pedido de piezas de repuesto es imprescindible indicar el nº de artículo de 10 dígitos que figura en la placa de características del producto.

México

Robert Bosch S. de R.L. de C.V.
Calle Robert Bosch No. 405
C.P. 50071 Zona Industrial, Toluca - Estado de México
Tel.: (52) 55 528430-62
Tel.: 800 6271286
www.boschherramientas.com.mx

Direcciones de servicio adicionales se encuentran bajo:

www.bosch-pt.com/serviceaddresses

Eliminación

Recomendamos que las herramientas eléctricas, accesorios y embalajes sean sometidos a un proceso de recuperación que respete el medio ambiente.



¡No arroje las herramientas eléctricas a la basura!

NOM

El símbolo es solamente válido, si también se encuentra sobre la placa de características del producto/fabricado.

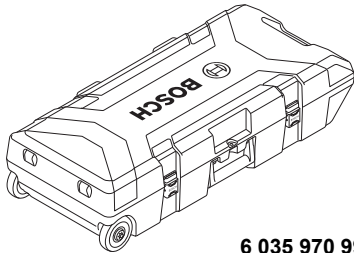
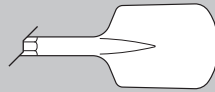
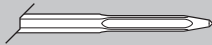
Informaciones adicionales para México

La operación de este equipo está sujeta a las siguientes dos condiciones

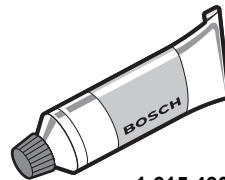
1. Es posible que este equipo o dispositivo no cause interferencia perjudicial.
2. Este equipo o dispositivo debe aceptar cualquier interferencia. Incluyendo la que pueda causar su operación no deseada.



22 mm



6 035 970 999



1 615 430 010

Licenses

Copyright © 2004 - 2020, Texas Instruments Incorporated

All rights reserved.

Redistribution and use in source and binary forms, with or without modification, are permitted provided that the following conditions are met:

- Redistributions of source code must retain the above copyright notice, this list of conditions and the following disclaimer.
- Redistributions in binary form must reproduce the above copyright notice, this list of conditions and the following disclaimer in the documentation and/or other materials provided with the distribution.
- Neither the name of Texas Instruments Incorporated nor the names of its contributors may be used to endorse or promote products derived from this software without specific prior written permission.

THIS SOFTWARE IS PROVIDED BY THE COPYRIGHT HOLDERS AND CONTRIBUTORS "AS IS" AND ANY EXPRESS OR IMPLIED WARRANTIES, INCLUDING, BUT NOT LIMITED TO, THE IMPLIED WARRANTIES OF MERCHANTABILITY AND FITNESS FOR A PARTICULAR PURPOSE ARE DISCLAIMED. IN NO EVENT SHALL THE COPYRIGHT OWNER OR CONTRIBUTORS BE LIABLE FOR ANY DIRECT, INDIRECT, INCIDENTAL, SPECIAL, EXEMPLARY, OR CONSEQUENTIAL DAMAGES (INCLUDING, BUT NOT LIMITED TO, PROCUREMENT OF SUBSTITUTE GOODS OR SERVICES; LOSS OF USE, DATA, OR PROFITS; OR BUSINESS INTERRUPTION) HOWEVER CAUSED AND ON ANY THEORY OF LIABILITY, WHETHER IN CONTRACT, STRICT LIABILITY, OR TORT (INCLUDING NEGLIGENCE OR OTHERWISE) ARISING IN ANY WAY OUT OF THE USE OF THIS SOFTWARE, EVEN IF ADVISED OF THE POSSIBILITY OF SUCH DAMAGE.

Copyright © 2009-2019 Arm Limited. All rights reserved.

Licensed under Apache 2.0

Copyright © 2018 STMicroelectronics. All rights reserved.

Licensed under Apache 2.0

Apache License

Version 2.0, January 2004

<http://www.apache.org/licenses/>

TERMS AND CONDITIONS FOR USE, REPRODUCTION, AND DISTRIBUTION

1. Definitions.

"License" shall mean the terms and conditions for use, reproduction, and distribution as defined by Sections 1 through 9 of this document.

"Licensor" shall mean the copyright owner or entity authorized by the copyright owner that is granting the License.

"Legal Entity" shall mean the union of the acting entity and all other entities that control, are controlled by, or are under common control with that entity. For the purposes of this definition, "control" means (i) the power, direct or indirect, to cause the direction or management of such entity, whether by contract or otherwise, or (ii) ownership of fifty percent (50%) or more of the outstanding shares, or (iii) beneficial ownership of such entity.

"You" (or **"Your"**) shall mean an individual or Legal Entity exercising permissions granted by this License.

"Source" form shall mean the preferred form for making modifications, including but not limited to software source code, documentation source, and configuration files.

"Object" form shall mean any form resulting from mechanical transformation or translation of a Source form, including but not limited to compiled object code, generated documentation, and conversions to other media types.

"Work" shall mean the work of authorship, whether in Source or Object form, made available under the License, as indicated by a copyright notice that is included in or attached to the work (an example is provided in the Appendix below).

"Derivative Works" shall mean any work, whether in Source or Object form, that is based on (or derived from) the Work and for which the editorial revisions, annotations, elaborations, or other modifications represent, as a whole, an original work of authorship. For the purposes of this License, Derivative Works shall not include works that remain separable from, or merely link (or bind by name) to the interfaces of, the Work and Derivative Works thereof.

"Contribution" shall mean any work of authorship, including the original version of the Work and any modifications or additions to that Work or Derivative Works thereof, that is intentionally submitted to Licensor for inclusion in the Work by the copyright owner or by an individual or Legal Entity authorized to submit on behalf of the copyright owner. For the purposes of this definition, "submitted" means any form of electronic, verbal, or written communication sent to the Licensor or its representatives, including but not limited to communication on electronic mailing lists, source code control systems, and issue tracking systems that are managed by, or on behalf of, the Licensor for the purpose of discussing and improving the Work, but exclu-

ding communication that is conspicuously marked or otherwise designated in writing by the copyright owner as "Not a Contribution."

"Contributor" shall mean Licensor and any individual or Legal Entity on behalf of whom a Contribution has been received by Licensor and subsequently incorporated within the Work.

2. Grant of Copyright License. Subject to the terms and conditions of this License, each Contributor hereby grants to You a perpetual, worldwide, non-exclusive, no-charge, royalty-free, irrevocable copyright license to reproduce, prepare Derivative Works of, publicly display, publicly perform, sublicense, and distribute the Work and such Derivative Works in Source or Object form. **3. Grant of Patent License.** Subject to the terms and conditions of this License, each Contributor hereby grants to You a perpetual, worldwide, non-exclusive, no-charge, royalty-free, irrevocable (except as stated in this section) patent license to make, have made, use, offer to sell, sell, import, and otherwise transfer the Work, where such license applies only to those patent claims licensable by such Contributor that are necessarily infringed by their Contribution(s) alone or by combination of their Contribution(s) with the Work to which such Contribution(s) was submitted. If You institute patent litigation against any entity (including a cross-claim or counterclaim in a lawsuit) alleging that the Work or a Contribution incorporated within the Work constitutes direct or contributory patent infringement, then any patent licenses granted to You under this License for that Work shall terminate as of the date such litigation is filed.

3. Grant of Patent License. Subject to the terms and conditions of this License, each Contributor hereby grants to You a perpetual, worldwide, non-exclusive, no-charge, royalty-free, irrevocable (except as stated in this section) patent license to make, have made, use, offer to sell, sell, import, and otherwise transfer the Work, where such license applies only to those patent claims licensable by such Contributor that are necessarily infringed by their Contribution(s) alone or by combination of their Contribution(s) with the Work to which such Contribution(s) was submitted. If You institute patent litigation against any entity (including a cross-claim or counterclaim in a lawsuit) alleging that the Work or a Contribution incorporated within the Work constitutes direct or contributory patent infringement, then any patent licenses granted to You under this License for that Work shall terminate as of the date such litigation is filed..

4. Redistribution. You may reproduce and distribute copies of the Work or Derivative Works thereof in any medium, with or without modifications, and in Source or Object form, provided that You meet the following conditions:

- You must give any other recipients of the Work or Derivative Works a copy of this License; and
- You must cause any modified files to carry prominent notices stating that You changed the files; and
- You must retain, in the Source form of any Derivative Works that You distribute, all copyright, patent, trademark, and attribution notices from the Source form of the Work, excluding those notices that do not pertain to any part of the Derivative Works; and
- If the Work includes a "NOTICE" text file as part of its distribution, then any Derivative Works that You distribute must include a readable copy of the attribution notices contained within such NOTICE file, excluding those notices that do not pertain to any part of the Derivative Works, in at least one of the following places: within a NOTICE text file distributed as part of the Derivative Works; within the Source form or documentation, if provided along with the Derivative Works; or, within a display generated by the Derivative Works, if and wherever such third-party notices normally appear. The contents of the NOTICE file are for informational purposes only and do not modify the License. You may add Your own attribution notices within Derivative Works that You distribute, alongside or as an addendum to the NOTICE text from the Work, provided that such additional attribution notices cannot be construed as modifying the License.

You may add Your own copyright statement to Your modifications and may provide additional or different license terms and conditions for use, reproduction, or distribution of Your modifications, or for any such Derivative Works as a whole, provided Your use, reproduction, and distribution of the Work otherwise complies with the conditions stated in this License.

5. Submission of Contributions. Unless You explicitly state otherwise, any Contribution intentionally submitted for inclusion in the Work by You to the Licensor shall be under the terms and conditions of this License, without any additional terms or conditions. Notwithstanding the above, nothing herein shall supersede or modify the terms of any separate license agreement you may have executed with Licensor regarding such Contributions.

6. Trademarks. This License does not grant permission to use the trade names, trademarks, service marks, or product names of the Licensor, except as required for reasonable and customary use in describing the origin of the Work and reproducing the content of the NOTICE file.

7. Disclaimer of Warranty. Unless required by applicable law or agreed to in writing, Licensor provides the Work (and each Contributor provides its Contributions) on an "AS IS" BASIS, WITHOUT WARRANTIES OR CONDITIONS OF ANY KIND, either express or implied, including, without limitation, any warranties or conditions of TITLE, NON-INFRINGEMENT, MERCHANTABILITY, or FITNESS FOR A PARTICULAR PURPOSE. You are solely responsible for determining the appropriateness of using or redistributing the Work and assume any risks associated with Your exercise of permissions under this License.

8. Limitation of Liability. In no event and under no legal theory, whether in tort (including negligence), contract, or otherwise, unless required by applicable law (such as deliberate and grossly negligent acts) or agreed to in writing, shall any Contributor be liable to You for damages, including any direct, indirect, special, incidental, or consequential damages of any character arising as a result of this License or out of the use or inability to use the Work (including but not limited to damages for loss of

goodwill, work stoppage, computer failure or malfunction, or any and all other commercial damages or losses), even if such Contributor has been advised of the possibility of such damages.

9. Accepting Warranty or Additional Liability. While redistributing the Work or Derivative Works thereof, You may choose to offer, and charge a fee for, acceptance of support, warranty, indemnity, or other liability obligations and/or rights consistent with this License. However, in accepting such obligations, You may act only on Your own behalf and on Your sole responsibility, not on behalf of any other Contributor, and only if You agree to indemnify, defend, and hold each Contributor harmless for any liability incurred by, or claims asserted against, such Contributor by reason of your accepting any such warranty or additional liability.

END OF TERMS AND CONDITIONS

Copyright © 2019 STMicroelectronics

All rights reserved.

Redistribution and use in source and binary forms, with or without modification, are permitted provided that the following conditions are met:

Redistributions of source code must retain the above copyright notice, this list of conditions and the following disclaimer.

Redistributions in binary form must reproduce the above copyright notice, this list of conditions and the following disclaimer in the documentation and/or other materials provided with the distribution.

Neither the name of the copyright holder nor the names of its contributors may be used to endorse or promote products derived from this software without specific prior written permission.

THIS SOFTWARE IS PROVIDED BY THE COPYRIGHT HOLDERS AND CONTRIBUTORS "AS IS" AND ANY EXPRESS OR IMPLIED WARRANTIES, INCLUDING, BUT NOT LIMITED TO, THE IMPLIED WARRANTIES OF MERCHANTABILITY AND FITNESS FOR A PARTICULAR PURPOSE ARE DISCLAIMED. IN NO EVENT SHALL THE COPYRIGHT HOLDER OR CONTRIBUTORS BE LIABLE FOR ANY DIRECT, INDIRECT, INCIDENTAL, SPECIAL, EXEMPLARY, OR CONSEQUENTIAL DAMAGES (INCLUDING, BUT NOT LIMITED TO, PROCUREMENT OF SUBSTITUTE GOODS OR SERVICES; LOSS OF USE, DATA, OR PROFITS; OR BUSINESS INTERRUPTION) HOWEVER CAUSED AND ON ANY THEORY OF LIABILITY, WHETHER IN CONTRACT, STRICT LIABILITY, OR TORT (INCLUDING NEGLIGENCE OR OTHERWISE) ARISING IN ANY WAY OUT OF THE USE OF THIS SOFTWARE, EVEN IF ADVISED OF THE POSSIBILITY OF SUCH DAMAGE.

Copyright © 2009-2020 Arm Limited. All rights reserved.

Apache License

Version 2.0, January 2004

<http://www.apache.org/licenses/>

TERMS AND CONDITIONS FOR USE, REPRODUCTION, AND DISTRIBUTION

1. Definitions.

"License" shall mean the terms and conditions for use, reproduction, and distribution as defined by Sections 1 through 9 of this document.

"Licensor" shall mean the copyright owner or entity authorized by the copyright owner that is granting the License.

"Legal Entity" shall mean the union of the acting entity and all other entities that control, are controlled by, or are under common control with that entity. For the purposes of this definition, "control" means (i) the power, direct or indirect, to cause the direction or management of such entity, whether by contract or otherwise, or (ii) ownership of fifty percent (50%) or more of the outstanding shares, or (iii) beneficial ownership of such entity.

"You" (or **"Your"**) shall mean an individual or Legal Entity exercising permissions granted by this License.

"Source" form shall mean the preferred form for making modifications, including but not limited to software source code, documentation source, and configuration files.

"Object" form shall mean any form resulting from mechanical transformation or translation of a Source form, including but not limited to compiled object code, generated documentation, and conversions to other media types.

"Work" shall mean the work of authorship, whether in Source or Object form, made available under the License, as indicated by a copyright notice that is included in or attached to the work (an example is provided in the Appendix below).

"Derivative Works" shall mean any work, whether in Source or Object form, that is based on (or derived from) the Work and for which the editorial revisions, annotations, elaborations, or other modifications represent, as a whole, an original work of authorship. For the purposes of this License, Derivative Works shall not include works that remain separable from, or merely link (or bind by name) to the interfaces of, the Work and Derivative Works thereof.

"Contribution" shall mean any work of authorship, including the original version of the Work and any modifications or additions to that Work or Derivative Works thereof, that is intentionally submitted to Licensor for inclusion in the Work by the copyright owner or by an individual or Legal Entity authorized to submit on behalf of the copyright owner. For the purposes of this

definition, "submitted" means any form of electronic, verbal, or written communication sent to the Licensor or its representatives, including but not limited to communication on electronic mailing lists, source code control systems, and issue tracking systems that are managed by, or on behalf of, the Licensor for the purpose of discussing and improving the Work, but excluding communication that is conspicuously marked or otherwise designated in writing by the copyright owner as "Not a Contribution."

"Contributor" shall mean Licensor and any individual or Legal Entity on behalf of whom a Contribution has been received by Licensor and subsequently incorporated within the Work.

2. Grant of Copyright License. Subject to the terms and conditions of this License, each Contributor hereby grants to You a perpetual, worldwide, non-exclusive, no-charge, royalty-free, irrevocable copyright license to reproduce, prepare Derivative Works of, publicly display, publicly perform, sublicense, and distribute the Work and such Derivative Works in Source or Object form.

3. Grant of Patent License. Subject to the terms and conditions of this License, each Contributor hereby grants to You a perpetual, worldwide, non-exclusive, no-charge, royalty-free, irrevocable (except as stated in this section) patent license to make, have made, use, offer to sell, sell, import, and otherwise transfer the Work, where such license applies only to those patent claims licensable by such Contributor that are necessarily infringed by their Contribution(s) alone or by combination of their Contribution(s) with the Work to which such Contribution(s) was submitted. If You institute patent litigation against any entity (including a cross-claim or counterclaim in a lawsuit) alleging that the Work or a Contribution incorporated within the Work constitutes direct or contributory patent infringement, then any patent licenses granted to You under this License for that Work shall terminate as of the date such litigation is filed.

4. Redistribution. You may reproduce and distribute copies of the Work or Derivative Works thereof in any medium, with or without modifications, and in Source or Object form, provided that You meet the following conditions:

- You must give any other recipients of the Work or Derivative Works a copy of this License; and
- You must cause any modified files to carry prominent notices stating that You changed the files; and
- You must retain, in the Source form of any Derivative Works that You distribute, all copyright, patent, trademark, and attribution notices from the Source form of the Work, excluding those notices that do not pertain to any part of the Derivative Works; and
- If the Work includes a "NOTICE" text file as part of its distribution, then any Derivative Works that You distribute must include a readable copy of the attribution notices contained within such NOTICE file, excluding those notices that do not pertain to any part of the Derivative Works, in at least one of the following places: within a NOTICE text file distributed as part of the Derivative Works; within the Source form or documentation, if provided along with the Derivative Works; or, within a display generated by the Derivative Works, if and wherever such third-party notices normally appear. The contents of the NOTICE file are for informational purposes only and do not modify the License. You may add Your own attribution notices within Derivative Works that You distribute, alongside or as an addendum to the NOTICE text from the Work, provided that such additional attribution notices cannot be construed as modifying the License.

You may add Your own copyright statement to Your modifications and may provide additional or different license terms and conditions for use, reproduction, or distribution of Your modifications, or for any such Derivative Works as a whole, provided Your use, reproduction, and distribution of the Work otherwise complies with the conditions stated in this License.

5. Submission of Contributions. Unless You explicitly state otherwise, any Contribution intentionally submitted for inclusion in the Work by You to the Licensor shall be under the terms and conditions of this License, without any additional terms or conditions. Notwithstanding the above, nothing herein shall supersede or modify the terms of any separate license agreement you may have executed with Licensor regarding such Contributions.

6. Trademarks. This License does not grant permission to use the trade names, trademarks, service marks, or product names of the Licensor, except as required for reasonable and customary use in describing the origin of the Work and reproducing the content of the NOTICE file.

7. Disclaimer of Warranty. Unless required by applicable law or agreed to in writing, Licensor provides the Work (and each Contributor provides its Contributions) on an "AS IS" BASIS, WITHOUT WARRANTIES OR CONDITIONS OF ANY KIND, either express or implied, including, without limitation, any warranties or conditions of TITLE, NON-INFRINGEMENT, MERCHANTABILITY, or FITNESS FOR A PARTICULAR PURPOSE. You are solely responsible for determining the appropriateness of using or redistributing the Work and assume any risks associated with Your exercise of permissions under this License.

8. Limitation of Liability. In no event and under no legal theory, whether in tort (including negligence), contract, or otherwise, unless required by applicable law (such as deliberate and grossly negligent acts) or agreed to in writing, shall any Contributor be liable to You for damages, including any direct, indirect, special, incidental, or consequential damages of any character arising as a result of this License or out of the use or inability to use the Work (including but not limited to damages for loss of goodwill, work stoppage, computer failure or malfunction, or any and all other commercial damages or losses), even if such Contributor has been advised of the possibility of such damages.

9. Accepting Warranty or Additional Liability. While redistributing the Work or Derivative Works thereof, You may choose to offer, and charge a fee for, acceptance of support, warranty, indemnity, or other liability obligations and/or rights consistent

with this License. However, in accepting such obligations, You may act only on Your own behalf and on Your sole responsibility, not on behalf of any other Contributor, and only if You agree to indemnify, defend, and hold each Contributor harmless for any liability incurred by, or claims asserted against, such Contributor by reason of your accepting any such warranty or additional liability.

END OF TERMS AND CONDITIONS

Copyright © 2016 STMicroelectronics

Redistribution and use in source and binary forms, with or without modification, are permitted provided that the following conditions are met:

Redistributions of source code must retain the above copyright notice, this list of conditions and the following disclaimer.

Redistributions in binary form must reproduce the above copyright notice, this list of conditions and the following disclaimer in the documentation and/or other materials provided with the distribution.

Neither the name of STMicroelectronics nor the names of its contributors may be used to endorse or promote products derived from this software without specific prior written permission.

THIS SOFTWARE IS PROVIDED BY THE COPYRIGHT HOLDERS AND CONTRIBUTORS "AS IS" AND ANY EXPRESS OR IMPLIED WARRANTIES, INCLUDING, BUT NOT LIMITED TO, THE IMPLIED WARRANTIES OF MERCHANTABILITY AND FITNESS FOR A PARTICULAR PURPOSE ARE DISCLAIMED. IN NO EVENT SHALL THE COPYRIGHT HOLDER OR CONTRIBUTORS BE LIABLE FOR ANY DIRECT, INDIRECT, INCIDENTAL, SPECIAL, EXEMPLARY, OR CONSEQUENTIAL DAMAGES (INCLUDING, BUT NOT LIMITED TO, PROCUREMENT OF SUBSTITUTE GOODS OR SERVICES; LOSS OF USE, DATA, OR PROFITS; OR BUSINESS INTERRUPTION) HOWEVER CAUSED AND ON ANY THEORY OF LIABILITY, WHETHER IN CONTRACT, STRICT LIABILITY, OR TORT (INCLUDING NEGLIGENCE OR OTHERWISE) ARISING IN ANY WAY OUT OF THE USE OF THIS SOFTWARE, EVEN IF ADVISED OF THE POSSIBILITY OF SUCH DAMAGE.

Copyright © 2011 2011 Petteri Aimonen (jpa at nanopb.mail.kapsi.fi)

This software is provided 'as-is', without any express or implied warranty. In no event will the authors be held liable for any damages arising from the use of this software.

Permission is granted to anyone to use this software for any purpose, including commercial applications, and to alter it and redistribute it freely, subject to the following restrictions:

The origin of this software must not be misrepresented; you must not claim that you wrote the original software. If you use this software in a product, an acknowledgment in the product documentation would be appreciated but is not required.

Altered source versions must be plainly marked as such, and must not be misrepresented as being the original software.

This notice may not be removed or altered from any source distribution.